

Energiaellátás egy kézből



**Gáznyomás-szabályozó
Gas pressure regulator
EKB-SMART FLOW 40/50/75
EKB-SF**



The Experts in Energy Supply

EKB-SMART FLOW EKB-SF

KÉTFOKOZATÚ NYOMÁSSZABÁLYZÓ

TWO STAGE PRESSURE REGULATOR

Az EKB-SMART FLOW kommunális ill. ipari gázszolgáltatás ellátására szolgál, az egy/kétlakásos családi házaktól, közületi intézményektől és privát lakóegységektől kezdve egészen a kazánházakban lévő gázégők ellátásáig.

A kétfokozatú készülékek alapfelszereltségéhez tartozik a beépített gyorszár, és tetszés szerint egyenes vagy sarokkivitelben menetes vagy karimás csatlakozással, gázhiány biztosítóval vagy anélkül, biztonsági lefúvató szeleppel vagy anélkül és áramlásfelügyelővel vagy anélkül szállíthatók.

Az átvétel a PED 2014/68/EU, EN334 szerint történik.

The EKB-SMART FLOW is used for gas supply of municipalities and industry as houses, communal facilities, big flats thru process gas supply for burner in boiler houses.

As standard, the two stage gas pressure regulators are fitted with a safety shut-off valve. A range of connectors and designs with or without flanges, internal or external threaded, inline or corner version, pressure cut-off for supply, interruption protection, safety blow-off valve and flow rate limitation devices are available.

The gas pressure regulator is designed according to PED 2014/68/EU, EN334.

MŰSZAKI ADATOK

TECHNICAL DATA

Megenged. bem. nyomás:	0,06 ÷ 10,0 bar	Perm.inlet pressure:	0,06 ÷ 10,0 bar
Névleges átmérő:	1/2"/3/4" DN 25/40/50	Nominal dimension:	1/2"/3/4" DN 25/40/50
Kimenő nyomástartomány:	pas 20 ÷ 300mbar	Outlet pressure range:	pas 20 ÷ 300mbar
Gyorszár beállítási tartomány:		Set range of safety shut-off valve:	
pso	30 ÷ 400 mbar	pso	30 ÷ 400 mbar
psu	15 ÷ 200 mbar	psu	15 ÷ 200 mbar
Szabályozási osztály:	AC 5/10	Regulatory class:	AC 5/10
Zárónyomás osztály:	SG 20/30	Lock-up pressure class:	SG 20/30
Igénybevételi osztály:	pso/psu AGo 10/AGu 30	Accuracy:	pso/psu AGo 10/AGu 30
Átáramló mennyiség:	lásd diagram	Flow rate:	see diagram
Hőmérsékleti tartomány:	-20/30 ÷ + 60 °C	Range of temperature:	-20/30 ÷ + 60 °C
Beépítési helyzet:	tetszőleges	Position of installation:	discretionary
Csatlakozás fajtája:	karimás, belső menetes, külső menetes	Connection:	flange, internal threaded external threaded

ALAPANYAGOK

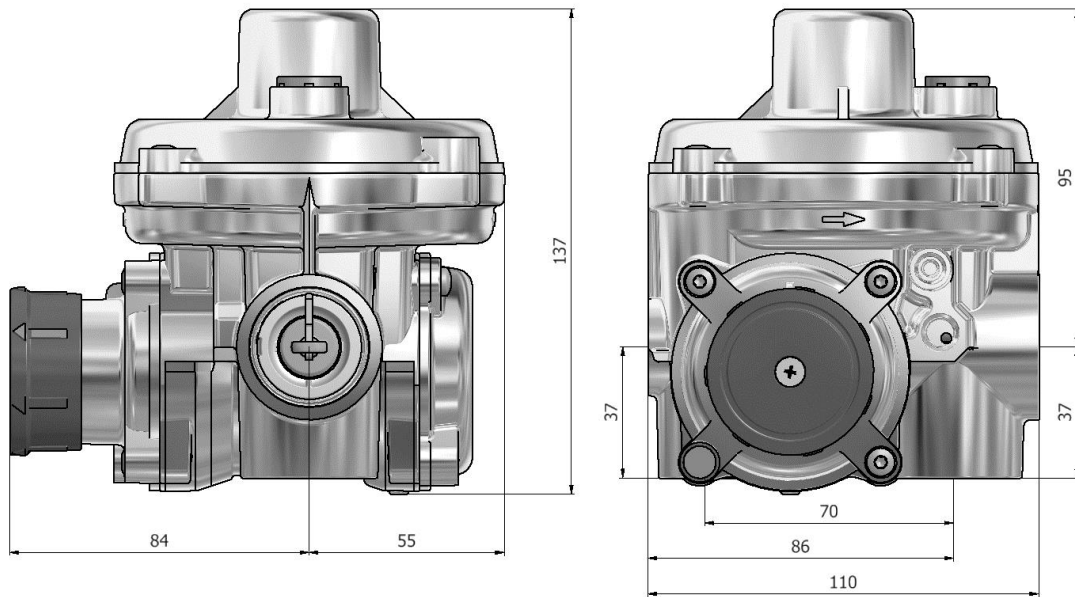
MATERIALS

Szabályzó, gyorszár, ház:	alumínium öntvény	Regulator, SBV, body:	Die-casting aluminium
Csatlakozás be-és kimenetehoz:	horganyzott acél	Connection inlet/outlet:	Zinc plated steel
Belső részek:	acél, sárgaréz, műanyag	Internals:	Steel, brass, plastic
Membránok:	Perbunan (pentánálló gumi)	Diaphragm:	Perbunan (pentane resistant rubber)
O-gyűrű:	NBR, FPM	O-Ring:	NBR, FPM

EKB-SMART FLOW EKB-SF

MÉRETEK MM-BEN

DIMENSIONS IN MM

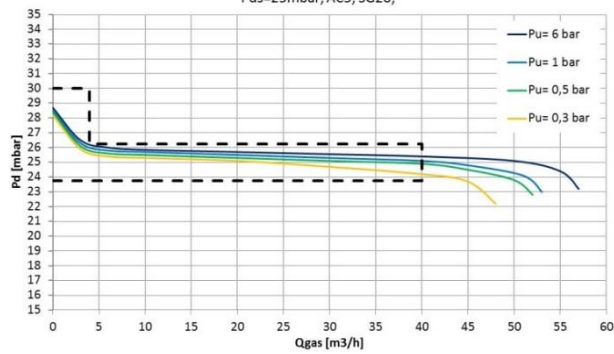


ÁRAMLÁSDIAGRAM*

FLOW DIAGRAM*

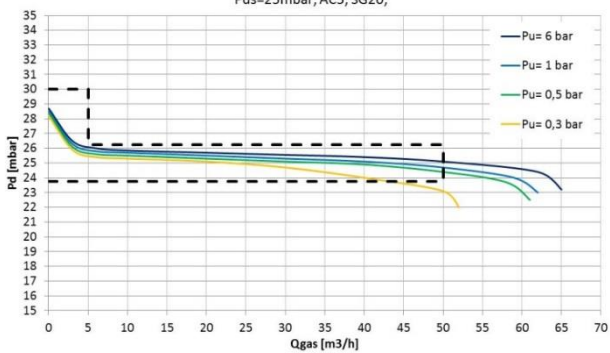
EKB-SF-40

Pds=25mbar; AC5; SG20;



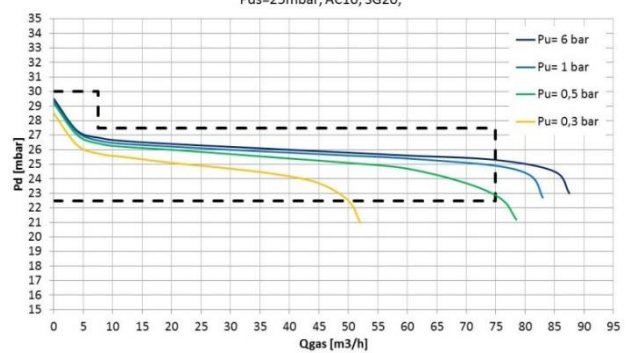
EKB-SF-50

Pds=25mbar; AC5; SG20;



EKB-SF-75

Pds=25mbar; AC10; SG20;



*(A termék a 2. oldalon található kimenő nyomás tartomány alapján rendelhető)

*(Product to order according to the outlet pressure range on the 2. page)

